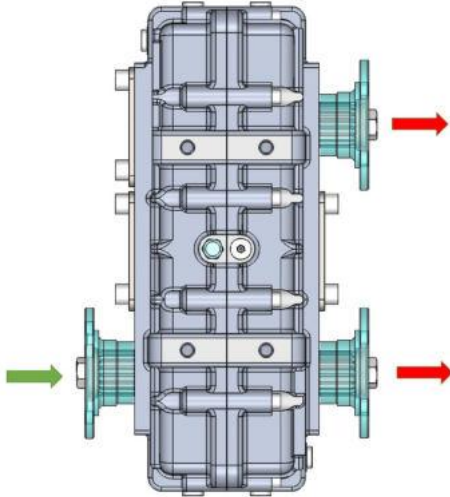
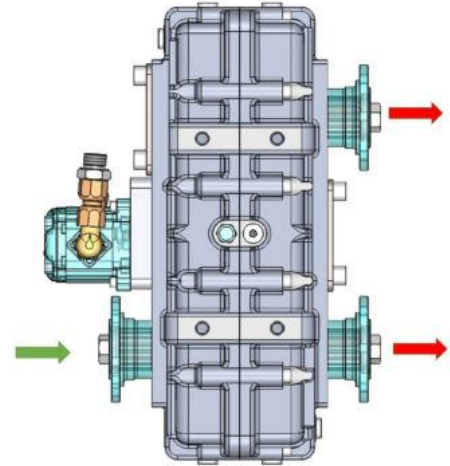


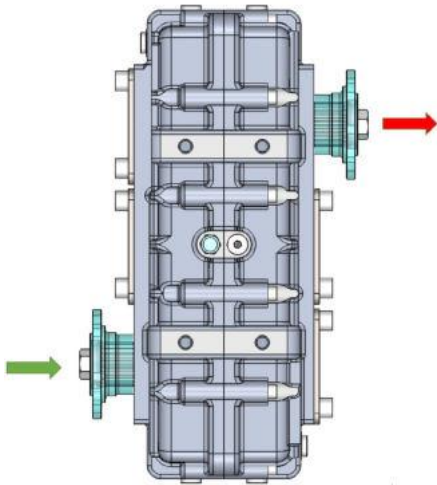
1- P.KRD.28.1



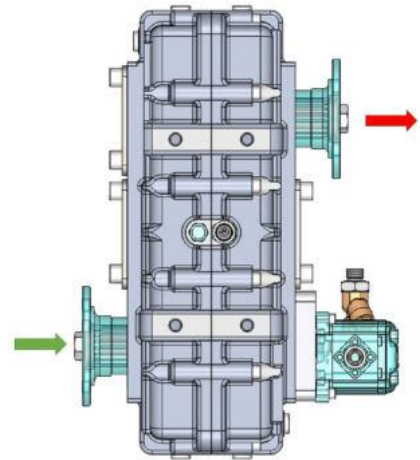
2- P.KRD.28.1.OILP



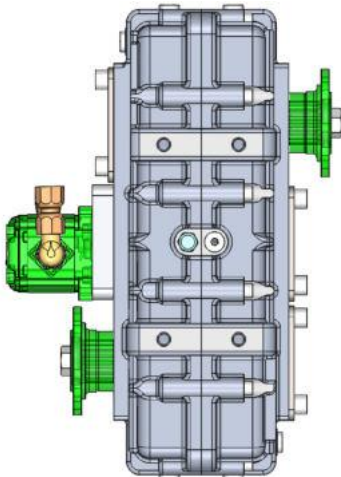
3- P.KRD.28.2



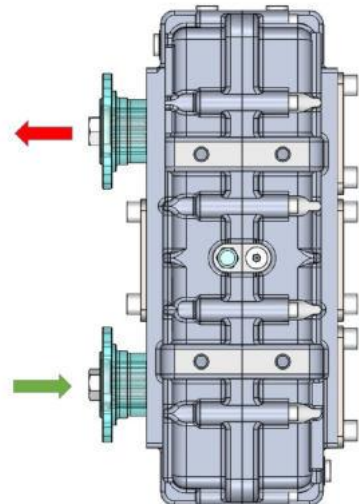
4-P.KRD.28.2.OILP



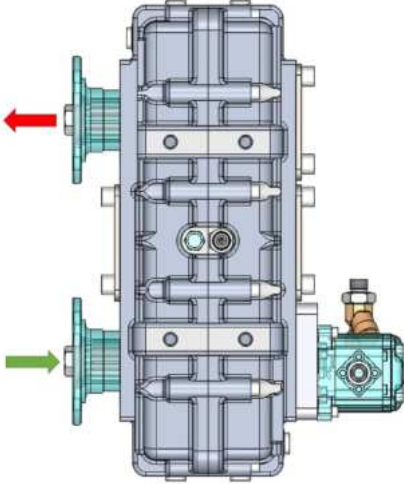
5-P.KRD.28.2.1.OILP



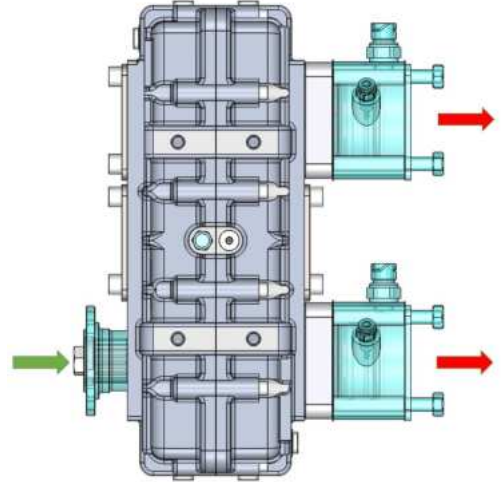
6- P.KRD.28.2.A



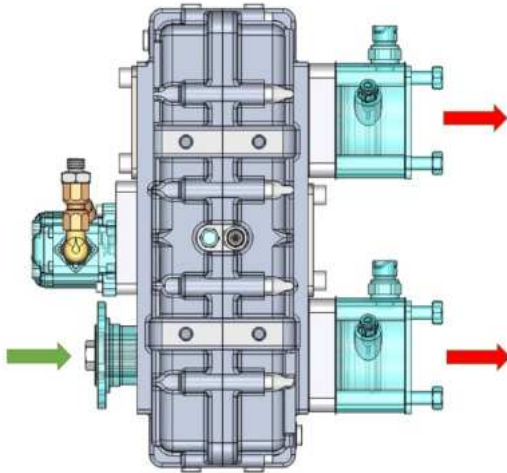
7- P.KRD.28.2.A.OILP



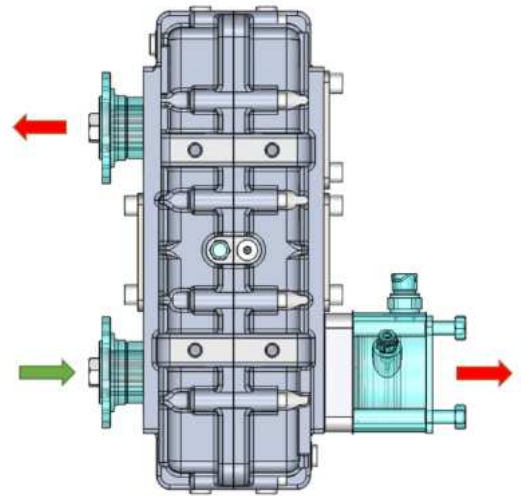
8- P.KRD.28.3



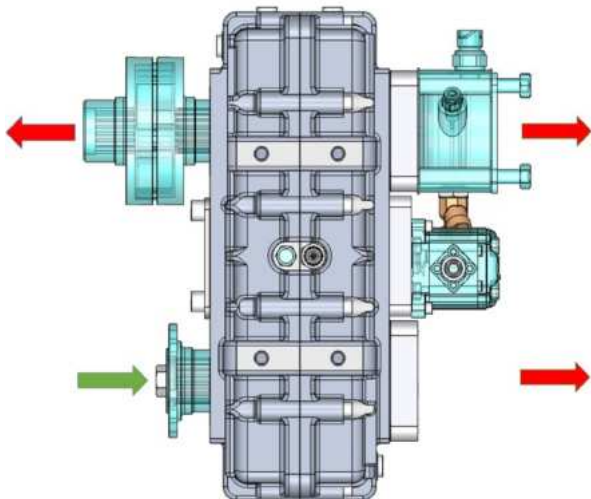
9- P.KRD.28.3.OILP



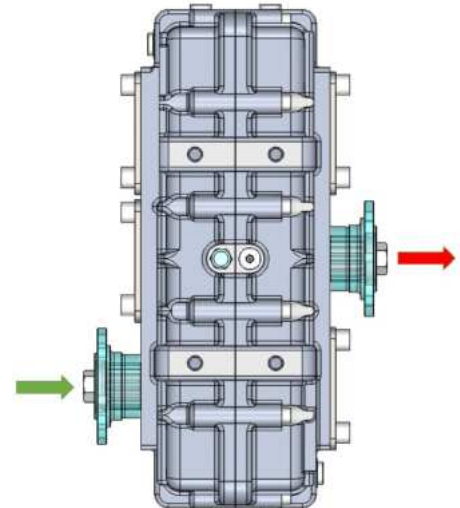
10- P.KRD.28.4.A



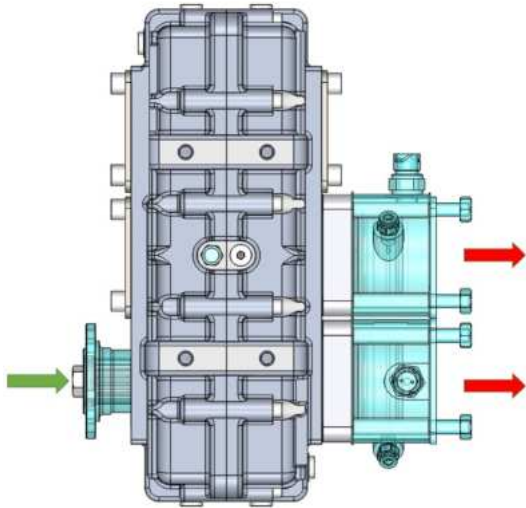
11- P.KRD.28.5.OILP



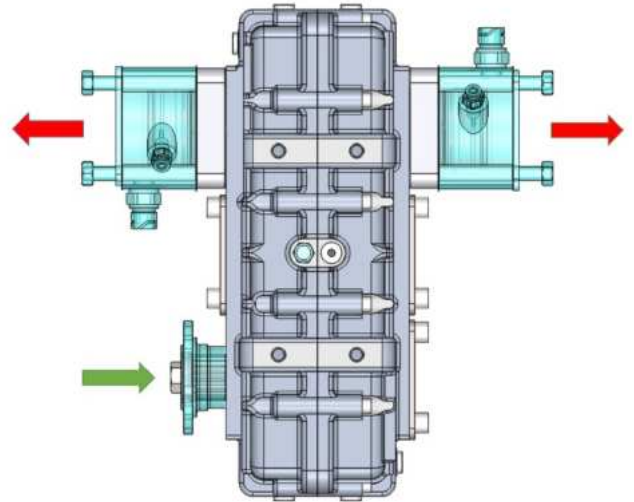
12- P.KRD.28.6



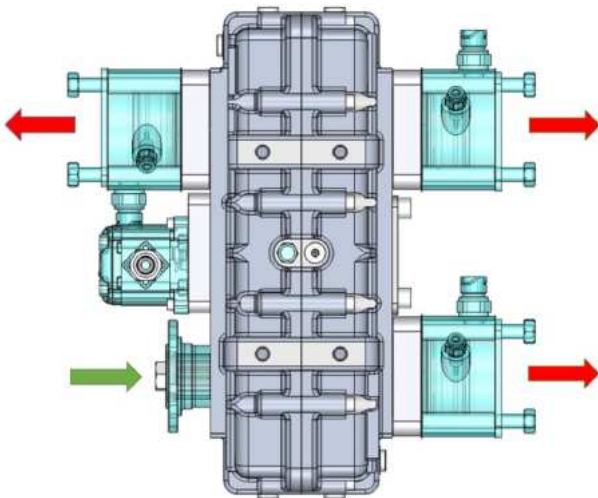
13- P.KRD.28.7



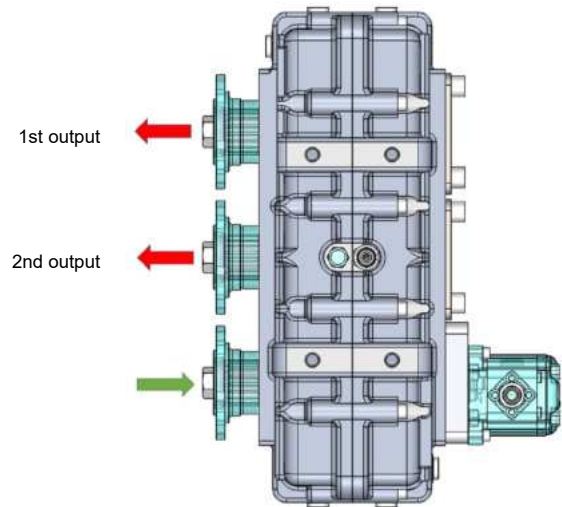
14- P.KRD.28.8



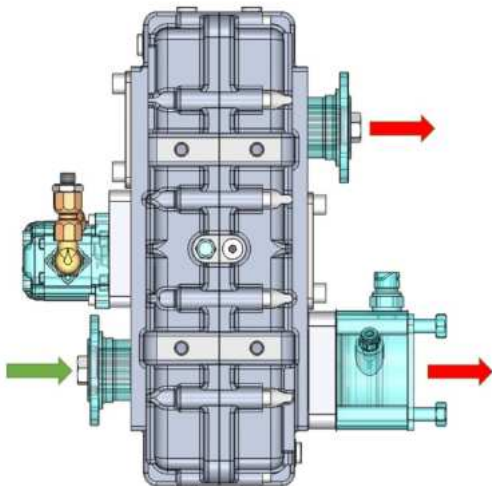
15- P.KRD.28.9.OILP



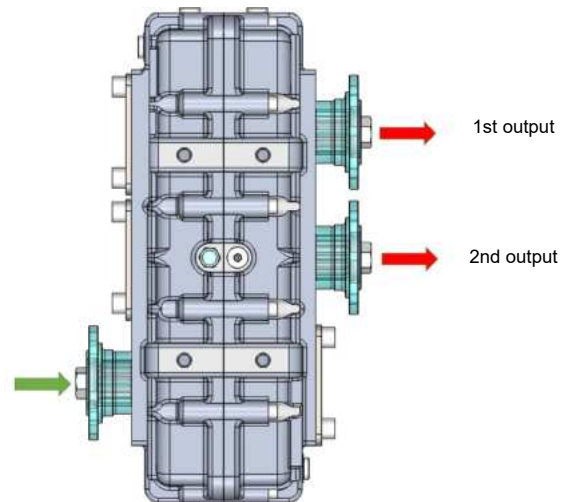
16- P.KRD.28.10.OILP



17- P.KRD.28.11.OILP

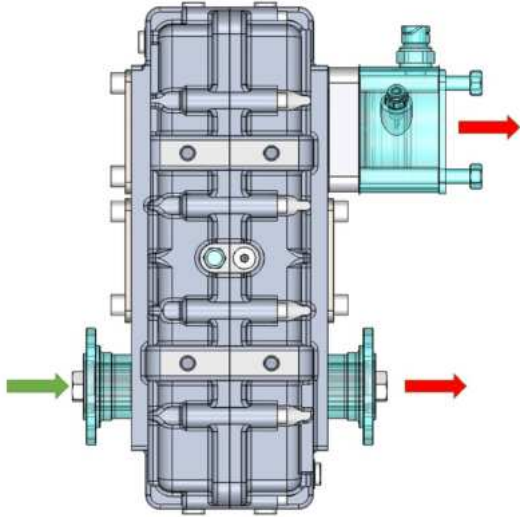


18- P.KRD.28.I

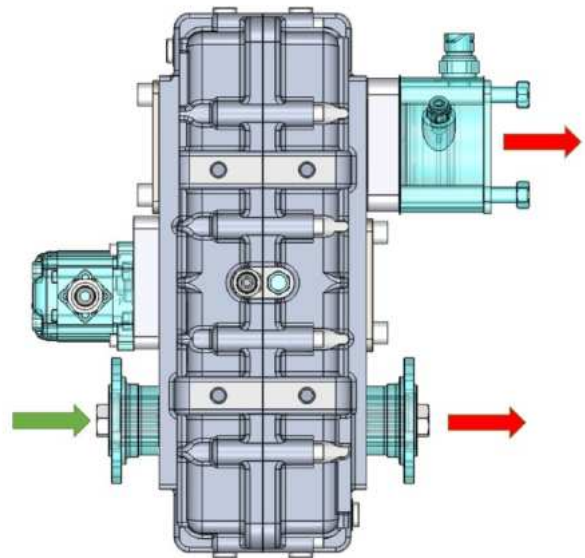


KRD.28-29-30 Product Configurations

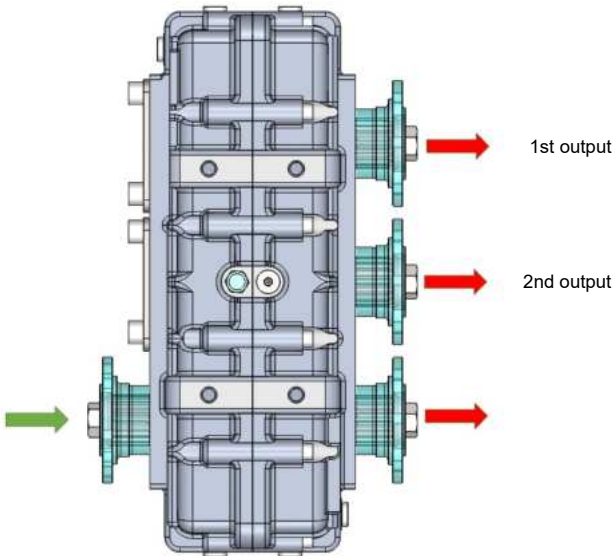
19- P.KRD.28.ISO



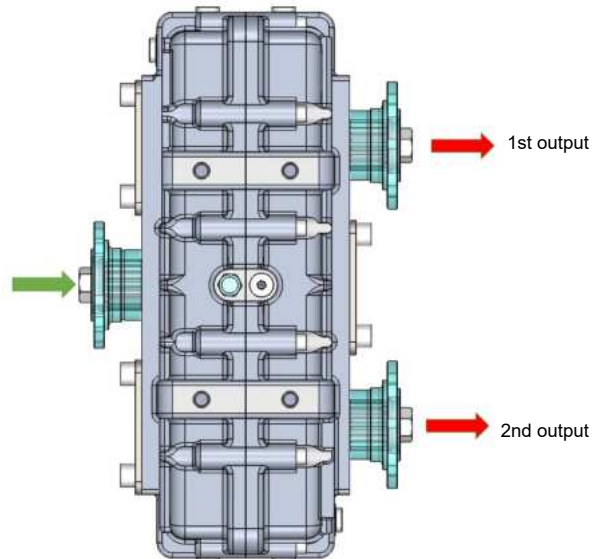
20- P.KRD.28.ISO.OILP



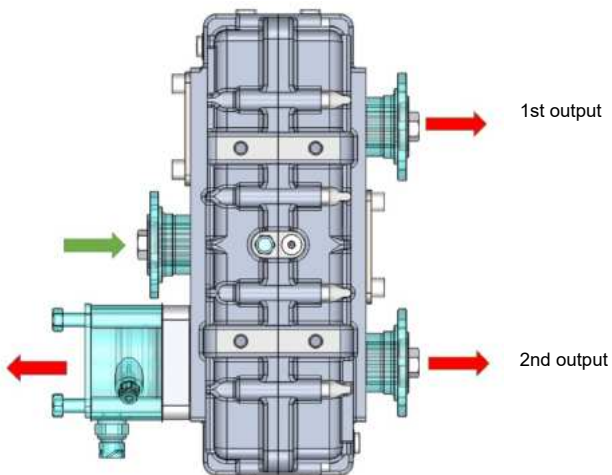
21- P.KRD.29



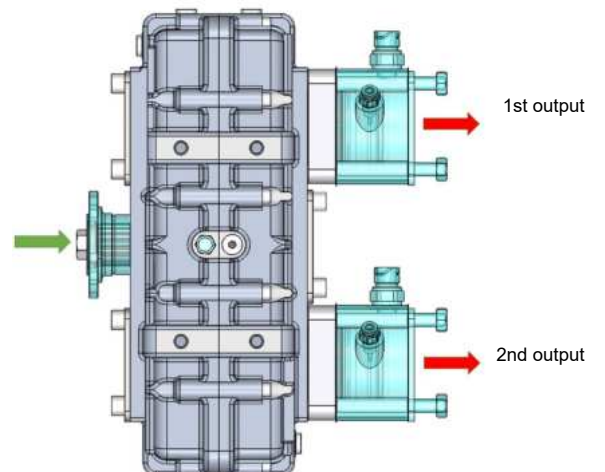
22- P.KRD.30



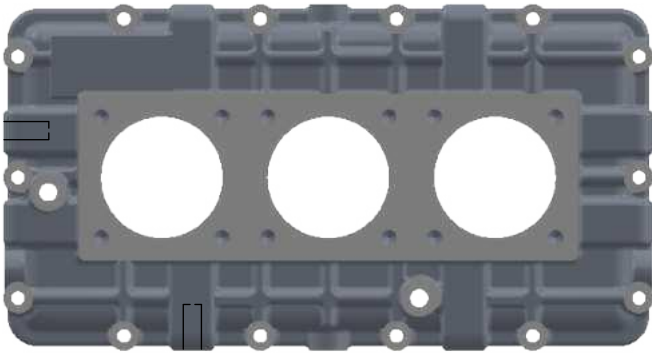
23- P.KRD.30.I



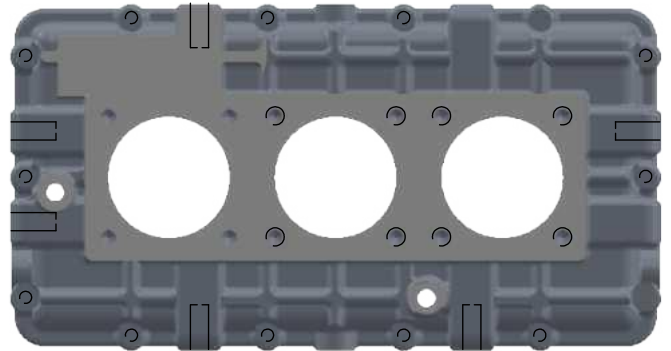
24- P.KRD.30.ISO



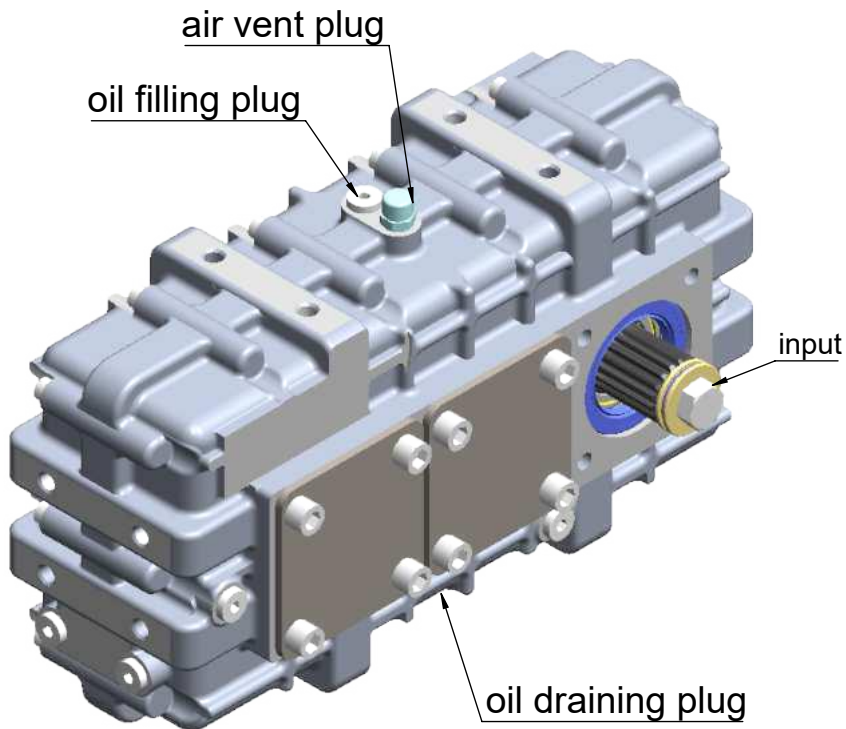
P.D01-06-027 : Body



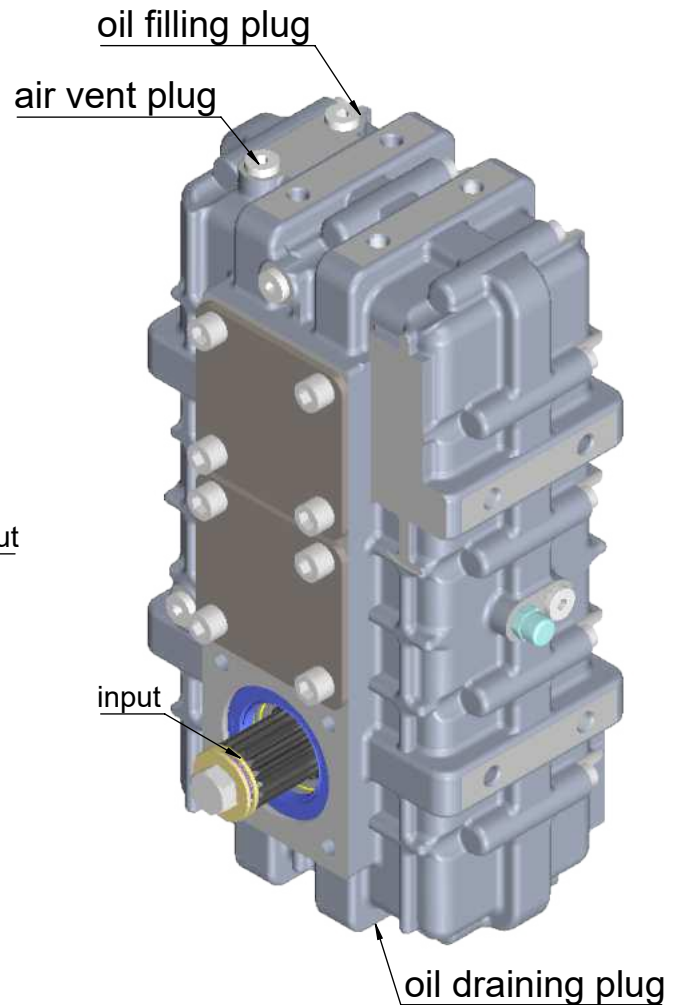
P.D01-06-028 : Cap



HORIZONTAL



VERTICAL

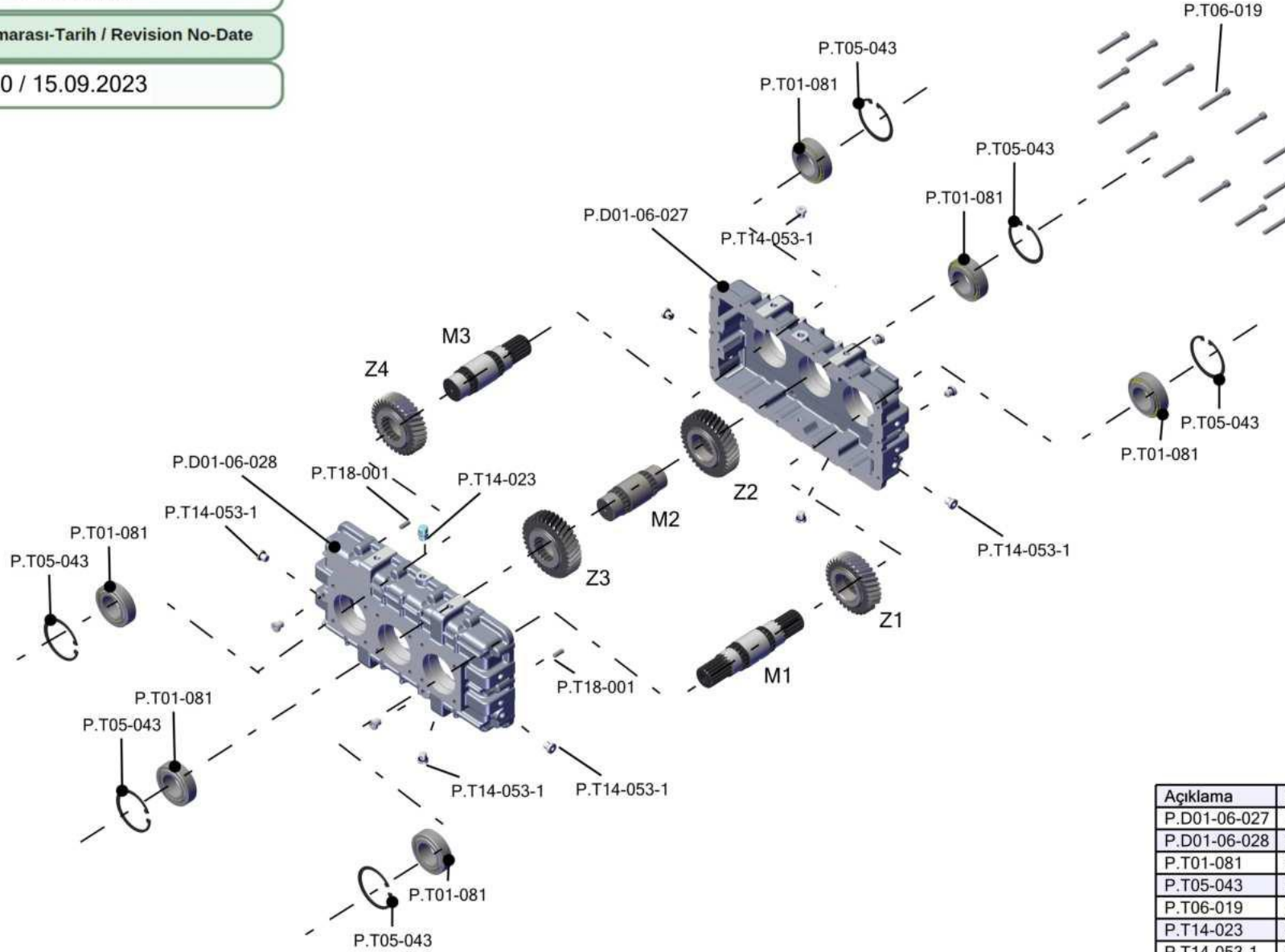


Ürün Kodu / Product Code

P.KRD.28

Revizyon Numarası-Tarih / Revision No-Date

00 / 15.09.2023



Açıklama	Description	Mkt
P.D01-06-027	KRD.28-29-30 Gövdesi	1
P.D01-06-028	KRD.28-29-30 Kapağı	1
P.T01-081	33109 Konik Makaralı Rulman	6
P.T05-043	DIN472 Ø80X2,5 İç Segman	6
P.T06-019	M8X1,25 L:60mm İmbus Civata 8*8	14
P.T14-023	G1/4" Havalandırma Tapası	1
P.T14-053-1	G1/4" Alyan Başlı Kör Tapa-Contalı	11
P.T18-001	Ø8x20mm Merkezleme Pimi	2



Ürün Kodu / Product Code

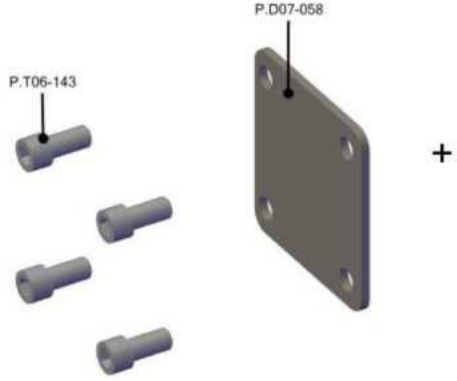
P.KRD.28

Revizyon Numarası-Tarih / Revision No-Date

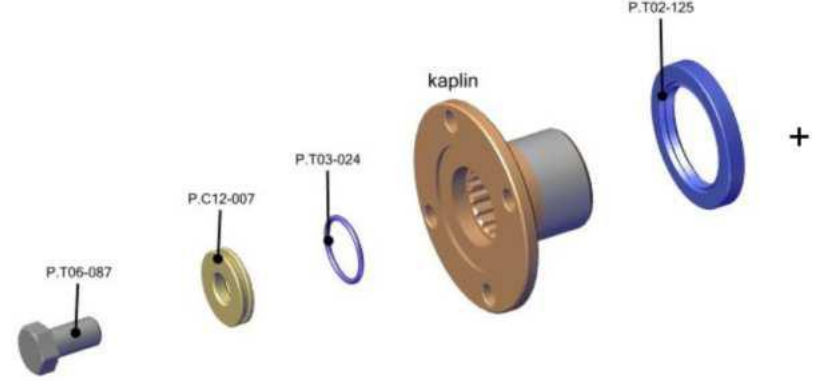
00 / 15.09.2023

ÇIKIŞ BAĞLANTI SEÇENEKLERİ

Kör Kapak



Kaplin Bağlantısı



ZF Bağlantı



Yağlama Pompası

